



GEP KIT POMPDRIKBESTURING MET CONTACTDOOS PRODUCTOMSCHRIJVING

GEP Kit Pompdrukbesturing met contactdoos is een elektronische drukbesturing voor pompen. De drukbesturing schakelt de pomp onder het drukniveau van 1,5 bar aan. De flowsensor schakelt de pomp weer uit. De GEP Kit is voorzien van een geïntegreerde contactdoos waar de stekker van de pomp ingestoken dient te worden. In de drukbesturing is een droogloopbeveiliging ingebouwd die de pomp beschermt tegen oververhitting. Tevens is de drukschakelaar voorzien van een manometer om de actuele druk af te kunnen lezen.



DRIKBESTURING MET INSTELBARE INSCHAKELDRUK - 1,5-3BAR PRODUCTOMSCHRIJVING

Kit-I Drukbesturing met instelbare inschakeldruk is een elektronische drukbesturing voor pompen. De inschakeldruk is middels een schroef instelbaar van 1,5 bar tot 2,5 bar. De flowsensor schakelt de pomp weer uit. In de drukbesturing is een droogloopbeveiliging ingebouwd die de pomp beschermt tegen oververhitting. De software van de drukbesturing is voorzien van een auto correctie modus. Bij droogloop van de pomp probeert de besturing op gezette tijden de pomp automatisch te herstarten. Tevens is de drukschakelaar voorzien van een manometer om de actuele druk af te kunnen lezen.



GEP HIGH-END KIT PRODUCTOMSCHRIJVING

Het programma van de GEP High-End Kit is geschreven voor een enkele pomp. Aansturing van de pomp gebeurt op basis van twee verschillende opties van modaliteit:

- druk afhankelijk
- druk & stroom-afhankelijk

Groot voordeel van de High-End Kit is de instelbare in- en uitschakeldruk. De besturing bepaalt de looptijd van de pomp afhankelijk van de gedetecteerde druk via de interne druksensor en/of de stroom gedetecteerd door de flowsensor. Het systeem kan dus draaien in een druk-afhankelijke modus (instelbare in- en uitschakeldruk) of on/off-modus (start op basis van inschakeldruk en uitschakeling door de flowsensor, noflow). De GEP High-End Kit is voorzien van een LCD-display voor een zeer gebruiksvriendelijke bediening van de software.

TECHNISCHE GEGEVENS

Type drukbesturing:	Kit	Kit-I	High-End Kit
Lengte L in mm:	258	152	195
Breedte B in mm:	176	211	231
Diepte D in mm:	123	150	178
Aansluiting IN:	1" bu	1" bu	1 1/4" bu
Aansluiting UIT:	1" bu	1" bu	1 1/4" bu
Inschakeldruk in Bar:	1.5	1.5 tot 2.5	1 tot 5
Spanning in V:	230	230	230

TECHNISCHE SPECIFICATIES

Type drukbesturing:	Kit	Kit-I	High-End Kit
Maximaal vermogen in Watt:	1.500	2.200	2.200
Beschermingsklasse:	IP 44	IP 65	IP 55
Max. druk in bar:	10	10	10
Gewicht in kg:	1.15	1,35	3.3
Temperatuur in °C:	0-60	0-60	0-40
Max debiet in l/min:	166	166	250

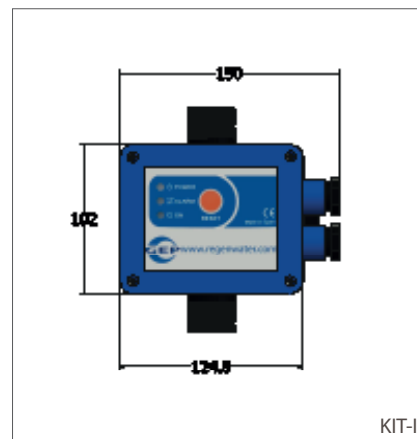
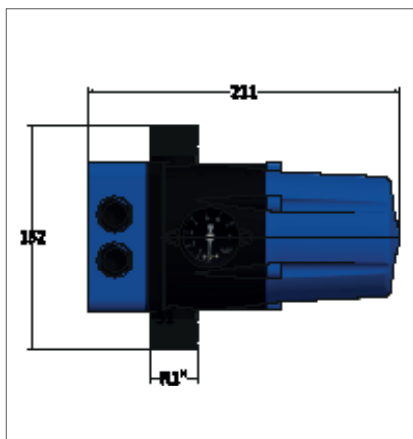
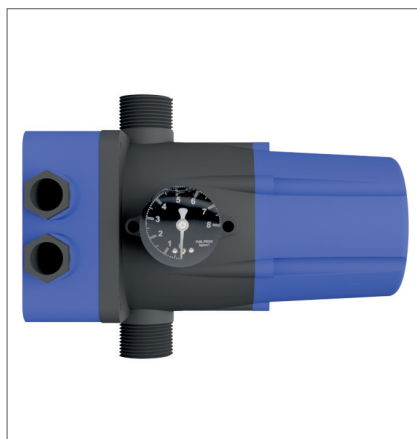
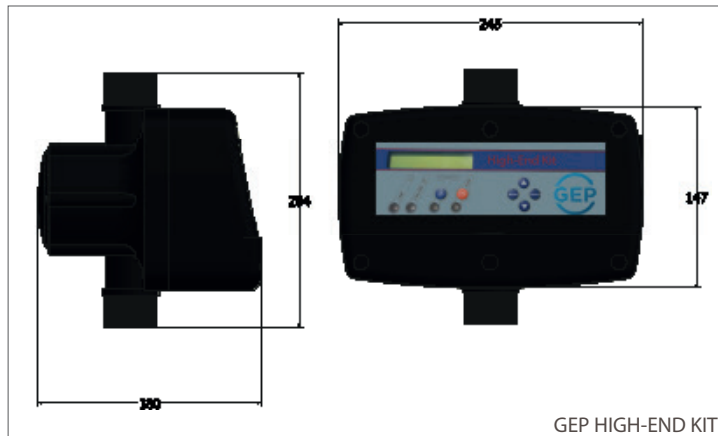
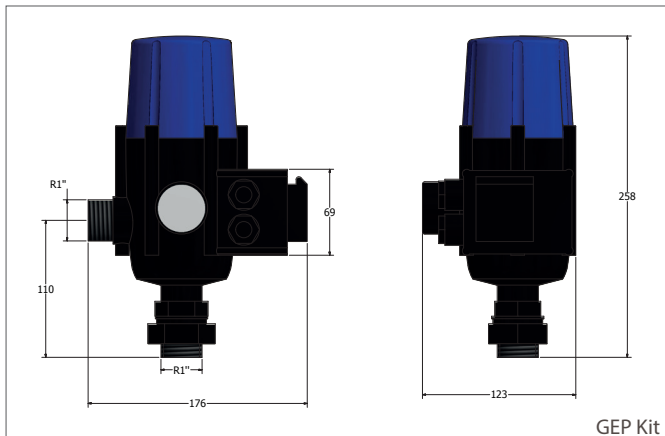
GEP POMPBESTURING

Drukafhankelijke in- en uitschakeling van pompen



rethinking water

TECHNISCHE TEKENINGEN



BESTELGEGEVENS

Art nr	NAAM	PG
402259	GEP Kit Pompdrukbesturing met contactdoos	1
409247	Kit-I Drukbesturing met instelbare inschakeldruk 1,5-2,5 bar	1
402271	GEP High-End Kit	1